

Wassereinlaufeinheiten



GVI Wassereinlaufeinheit "Triangle"

Diese Wassereinlaufeinheit wurde für mobile Tischsysteme entwickelt, wo ein Kran die Tische für einen Transport innerhalb des Gewächshauses anhebt oder absenkt. Die Wassereinlaufeinheit ändert aufgrund der Federbandstahlstütze die Position, wenn Sie den Tisch anheben oder absenken und kehrt stets in die Ausgangsposition zurück.



GVI Wassereinlaufeinheit PVC

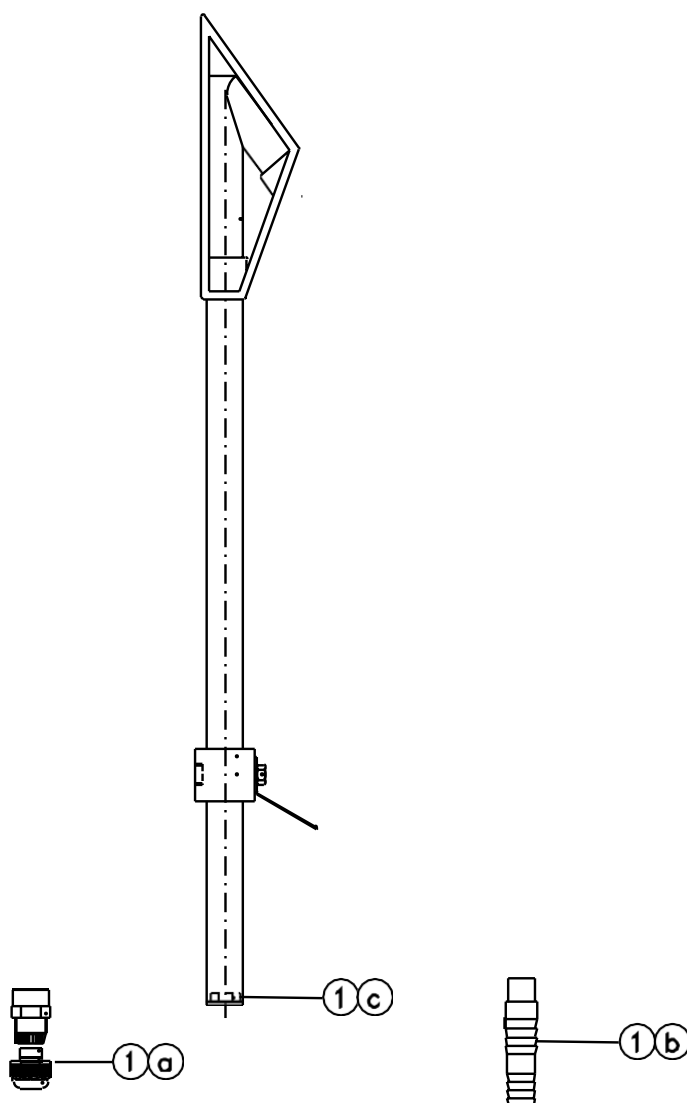
Die PVC-Wassereinlaufeinheit wurde für mobile Tischsysteme entwickelt, wo Sie die Tische nicht anheben oder absenken, diese aber innerhalb des Gewächshauses hin- und herrollen. Diese Wassereinlaufeinheit ist ebenfalls mit einer Federbandstahlstütze ausgestattet, die stets sicherstellt, dass sich die Einheit in der richtigen Position befindet.

Wassereinlaufeinheiten

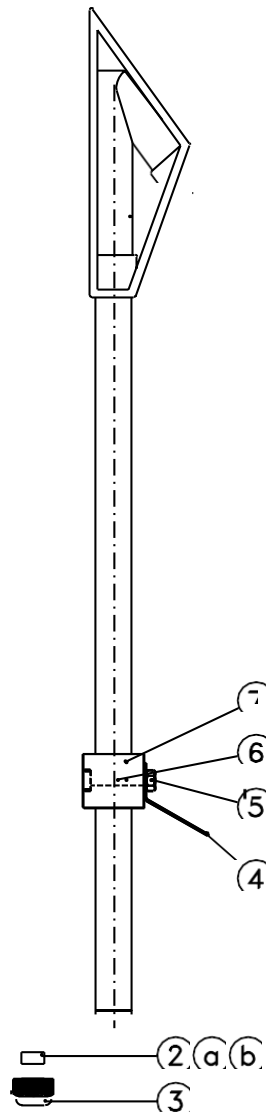
GVI Wassereinlaufeinheit "Triangle"
Komplett mit Montagesatz für Ablaufrinne

Verfügbar mit 4 Anschlussmöglichkeiten:

- Artikel-Nr.: 0250200 - 1a Anschlussstutzen für 8x10,5 und 10x12,5
0250210 - 1b Schlauchstutzen 1/2"
0250220 - 1c Montagehülse für 6x8-Schlauch
0250221 - 1c Montagehülse für 8x10,5-Schlauch



Ersatzteile



Beschreibung			Abmessung	Artikel-Nr.
07	1	Rrohrhalter	20 mm	0950430
06	2	Maschinenschraube	M6x35	1900007
05	2	Mutter	M6	1900134
04	1	Federbandstahlstütze	Winkel	5000020
03	1	Überwurfmutter	Schwarz	0760706
02a	1	Dichtstutzen	6x8	0760708
02b	1	Dichtstutzen	8x10,5 , 10x12,5	0760707
*	1	Wassereinlaufeinheit "Triangle"	Anschl.-Stutzen	0250250
*	1	Wassereinlaufeinheit "Triangle"	1/2"-Schlauchstutzen	0250260
*	1	Wassereinlaufeinheit "Triangle"	Montagehülse	0250270

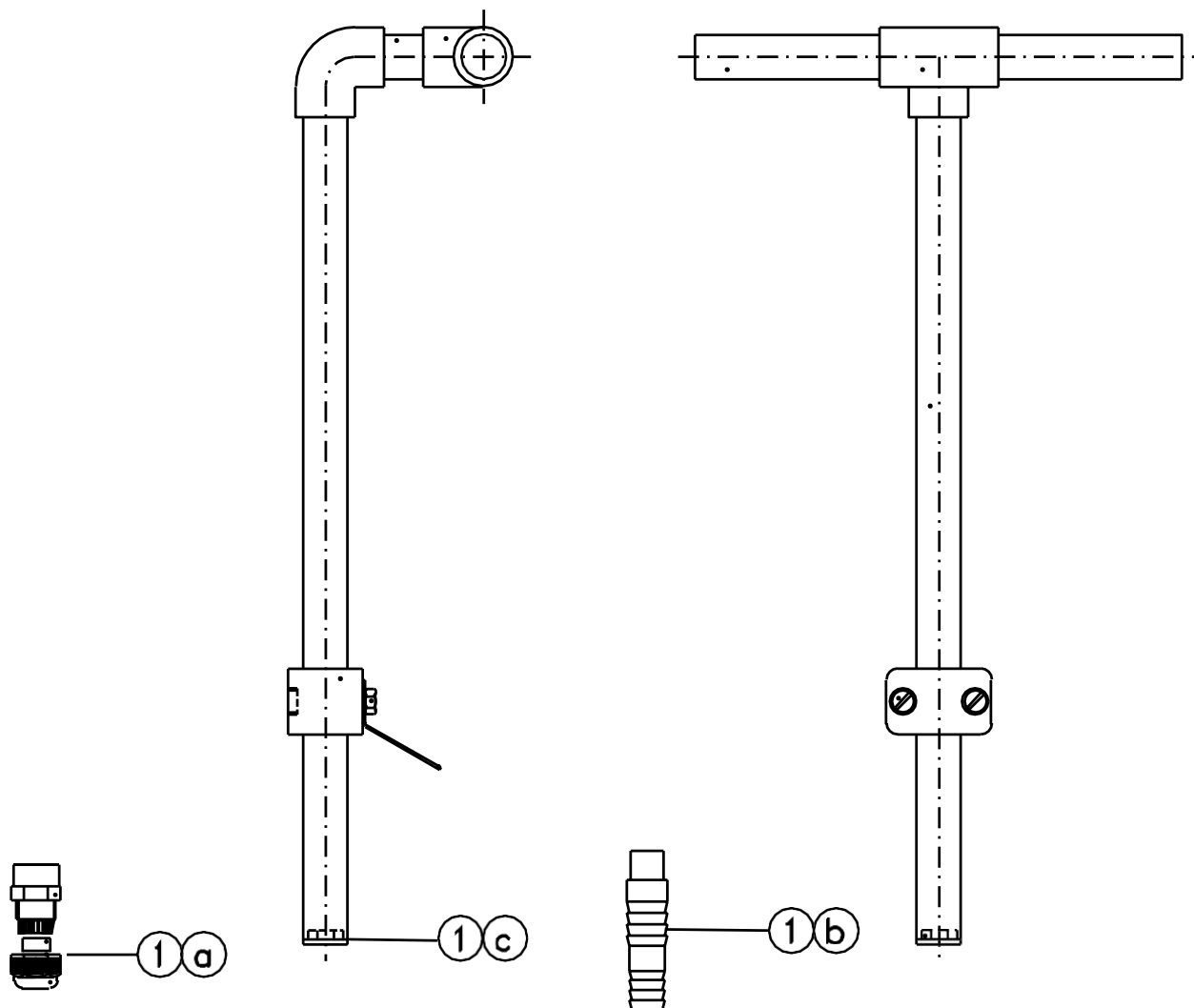
* Komplette Wassereinlaufeinheit "Triangle" ohne Montagesatz für Ablaufrinne

Wassereinlaufeinheiten

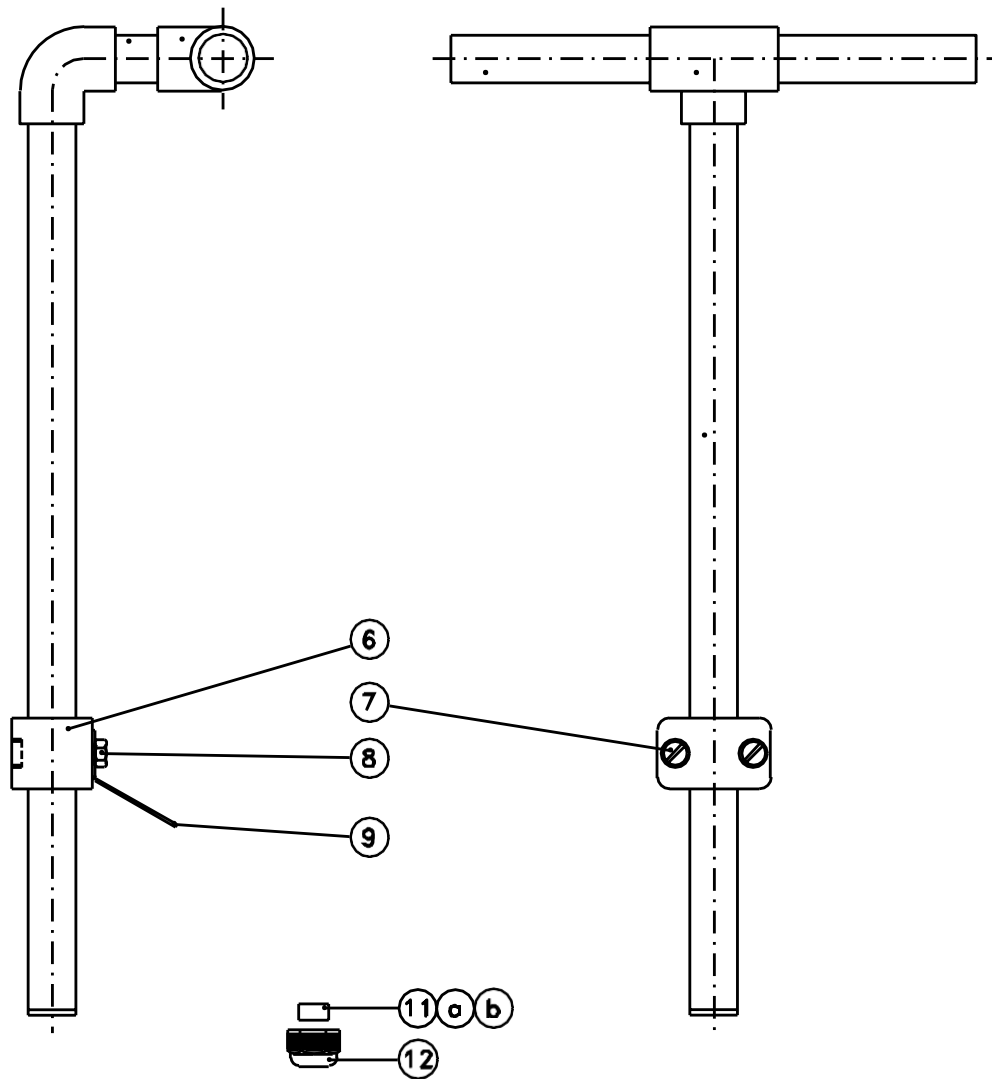
GVI Wassereinlaufeinheit PVC
Komplett mit Montagesatz für Ablaufrinne

Verfügbar mit 4 Anschlussmöglichkeiten:

- Artikel-Nr.: 0250300 - 1a Anschlussstutzen für 8x10,5 und 10x12,5
0250310 - 1b Schlauchstutzen 1/2"
0250320 - 1c Montagehülse für 6x8-Schlauch
0250321 - 1c Montagehülse für 8x10,5-Schlauch



Ersatzteile



Beschreibung			Abmessung	Artikel-Nr.
12	1	Überwurfmutter	Schwarz	0760706
11b	1	Dichtstutzen	8x10,5 , 10x12,5	0760707
11a	1	Dichtstutzen	6x8	0760708
09	1	Federbandstahlstütze	Winkel	5000020
08	2	Mutter	M6	1900134
07	2	Maschinenschraube	M6x35	1900007
06	1	Rohrhalter	20 mm	0950430
*	1	Wassereinlaufeinheit "PVC"	PE studs	0250350
*	1	Wassereinlaufeinheit "PVC"	1/2" slangestuds	0250360
*	1	Wassereinlaufeinheit "PVC"	Monteringsbøsning	0250370

* Komplette Wassereinlaufeinheit "Triangle" ohne Montagesatz für Ablaufrinne