

# Unidades de llenado de agua



Unidad de llenado de agua GVI "Triángulo"

Esta unidad de llenado es desarrollada para sistemas de bancas móviles en donde una grúa levanta o baja las bancas para transportarlas alrededor del invernadero. La unidad de llenado cambiará de posición, provocado por el resorte de la banda del soporte de acero, cuando levante o baje la banca y regresará hacia la posición inicial.



Unidad de llenado de agua GVI de PVC

La unidad de llenado de agua de PVC es desarrollada para sistemas de bancas móviles, en donde no se levantan o se bajan las bancas, pero se mueven alrededor del invernadero. Esta unidad de llenado de agua también puede montarse con un soporte de acero con un resorte en la banda, el cuál siempre asegurará que la unidad está en la posición correcta.

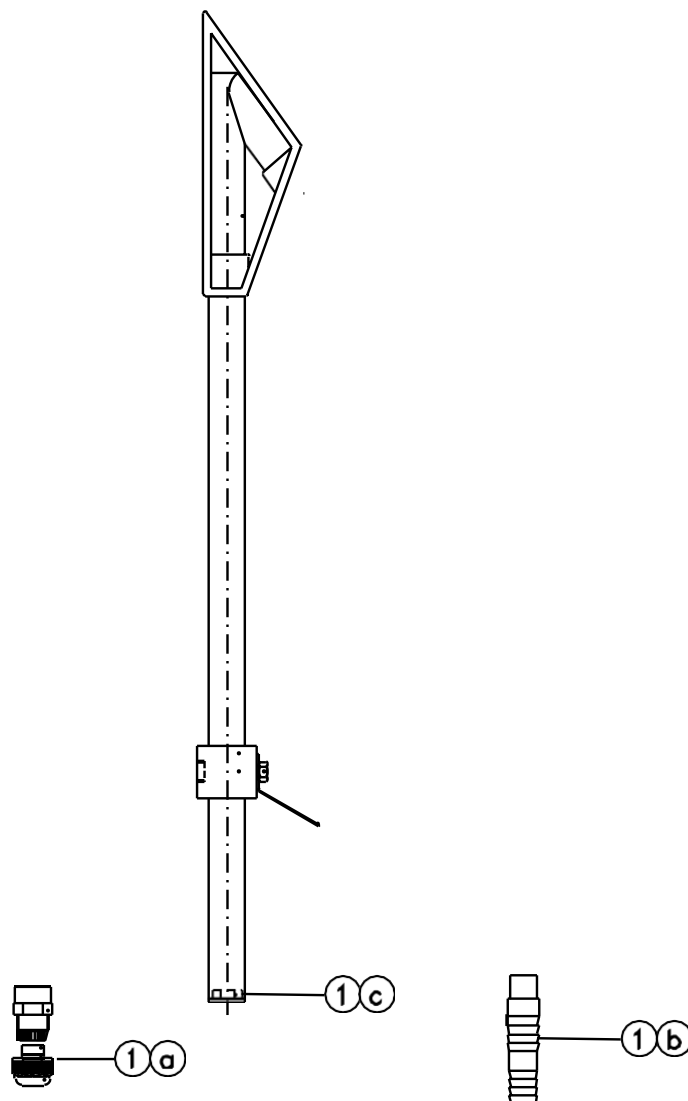
# Unidades de llenado de Agua

Unidad de llenado de agua GVI "triángulo"

Completa con el juego de montaje para drenar los canales

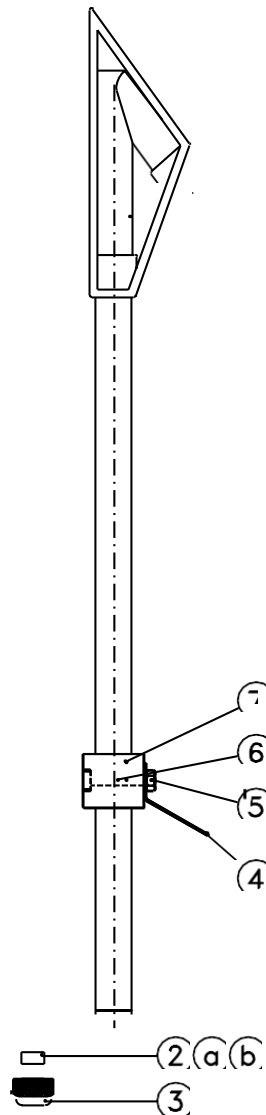
Disponible con 4 posibilidades de conexión:

- Artículo no: 0250200 - 1a derivación de conexión para 8x10,5 y 10x12,5  
0250210 - 1b 1/2" derivación de manguera  
0250220 - 1c Unión de montaje para manguera 6x8  
0250221 - 1c Unión de montaje para manguera 8x10,5



**AV**system

# Piezas de repuesto



Descripción			Dimensiones	No. Artículo
07	1	Sujetador de tubo	20 mm	0950430
06	2	Tornillo de la máquina	M6x35	1900007
05	2	Tuerca	M6	1900134
04	1	Soporte de acero para resorte	Angular	5000020
03	1	Tuerca de unión	Negra	0760706
02a	1	Junta de derivación	6x8	0760708
02b	1	Junta de derivación	8x10,5 , 10x12,5	0760707
*	1	Unidad de llenado de agua "triángulo"	Derivación con.	0250250
*	1	Unidad de llenado de agua "triángulo"	Derivación de manguera de 1/2"	0250260
*	1	Unidad de llenado de agua "triángulo"	Buje de montaje	0250270

\* Unidad completa de llenado de agua "triángulo" sin el kit de montaje para canales de drenado.

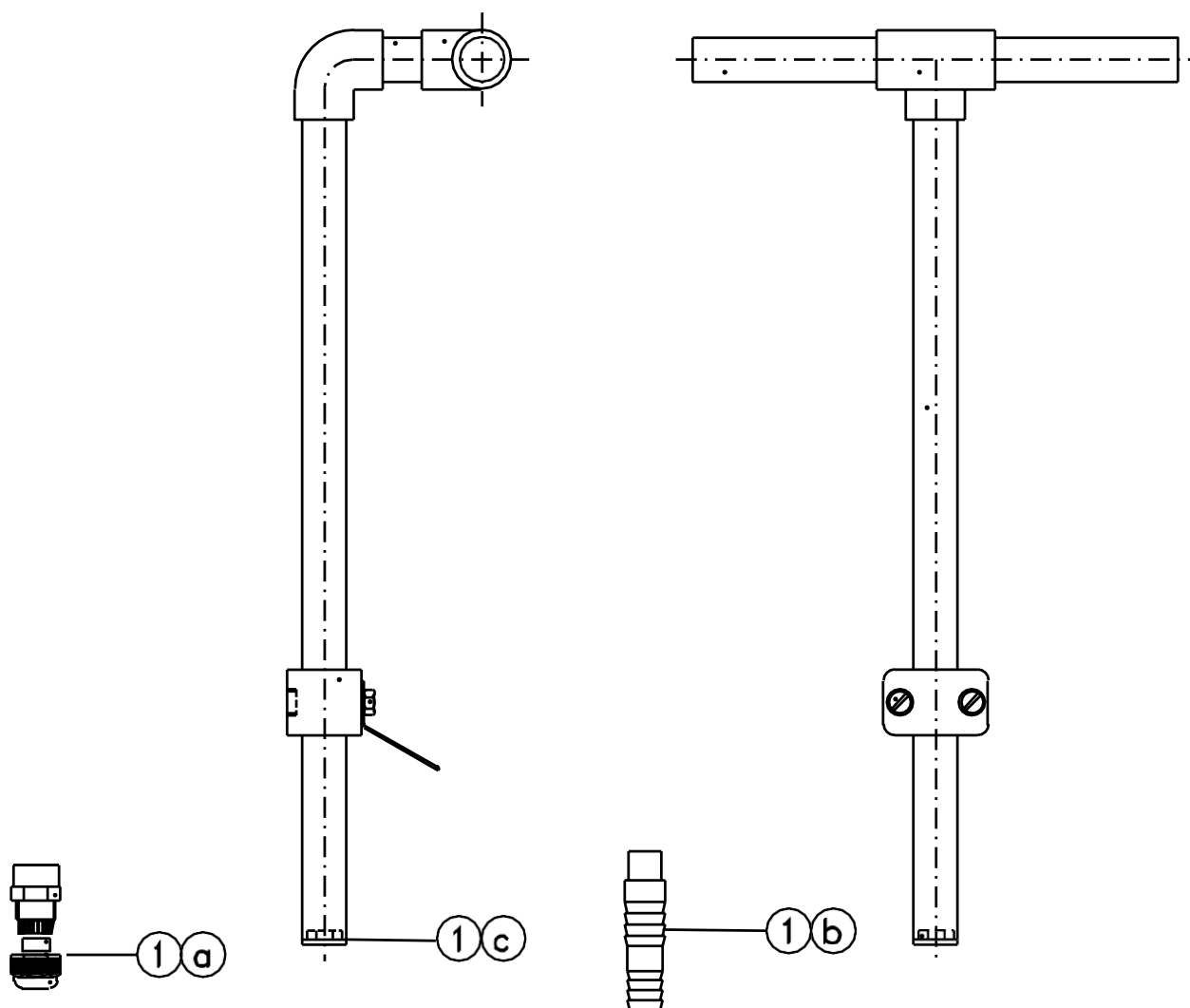
# Unidades de llenado de Agua

Unidad PVC de llenado de agua GVI

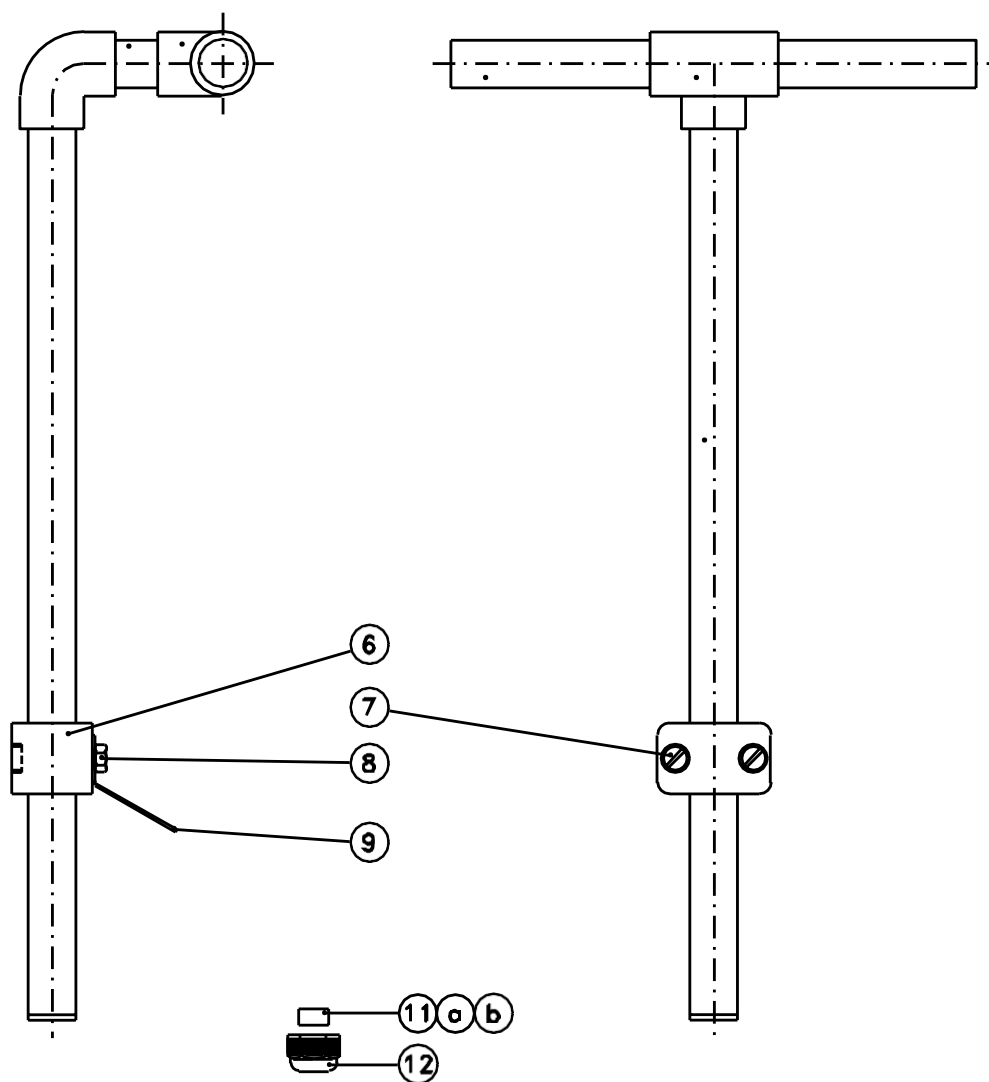
Completa junto con el juego de montaje para canales de drenado

Disponible con 4 posibilidades de conexión:

- Artículo no.: 0250300 - 1a derivación de conexión para 8x10,5 y 10x12,5  
0250310 - 1b 1/2" derivación de manguera  
0250320 - 1c Unión de montaje para manguera 6x8  
0250321 - 1c Unión de montaje para manguera 8x10,5



# Piezas de repuesto



Descripción			Dimensiones	No. Artículo
12	1	Tuerca de unión	Negra	0760706
11b	1	Junta de derivación	8 x 10,5 10 X 12,5	0760707
11a	1	Junta de derivación	6 x 8	0760708
09	1	Soporte de acero para resorte	Angular	5000020
08	2	Tuerca	M6	1900134
07	2	Tornillo de la máquina	M6 x 35	1900007
06	1	Sujetador de tubo	20 mm	0950430
*	1	Unidad de llenado de agua "PVC"	Derivación con.	0250350
*	1	Unidad de llenado de agua "PVC"	Derivación de manguera de 1/2"	0250360
*	1	Unidad de llenado de agua "PVC"	Buje de montaje	0250370

\* Unidad completa de llenado de agua "triángulo" sin el kit de montaje para canales de drenado.