

Vandstandere



GVI Vandstander "trekant"

Denne vandstander er udviklet til mobile bordsystemer, hvor en kran løfter eller sænker bordene for at transportere dem rundt i drivhuset. Vandstanderen vil på grund af det fjedrende stålbeslag skifte stilling, når du løfter eller sænker bordet og den vil altid vende tilbage til udgangsstillingen.



GVI Vandstander PVC

PVC-vandstanderen er udviklet til mobile bordsystemer, hvor du ikke løfter eller sænker bordene men ruller dem rundt i drivhuset. Denne vandstander er også monteret med et fjedrende stålbeslag, som altid sørger for at enheden er i den rette position.

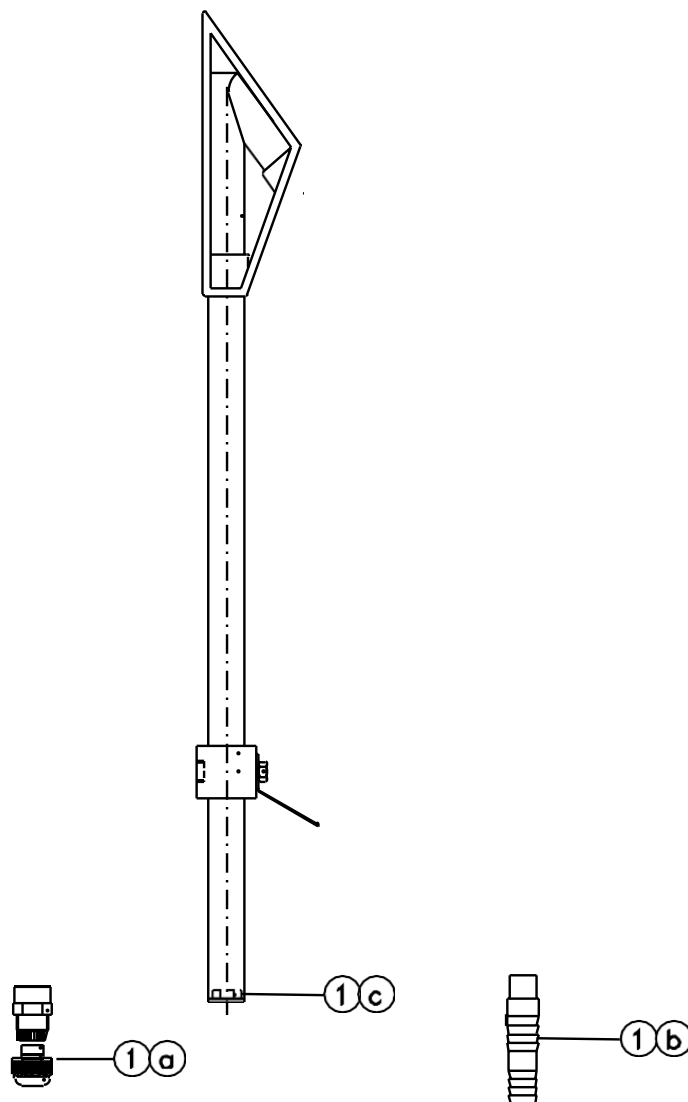
Vandstandere

GVI Vandstander "trekant"

Komplet med monteringssæt til drænafløb

Fås med 4 tilslutningsmuligheder:

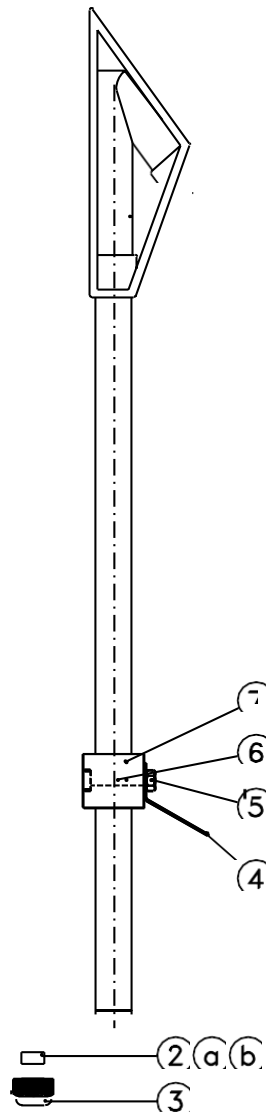
- Emne nr.: 0250200 - 1a med PE studs for 8x10,5 og 10x12,5 slange
0250210 - 1b Slangestuds 1/2"
0250220 - 1c Monteringsbøsning for 6x8 slange
0250221 - 1c Monteringsbøsning for 8x10,5 slange



AVsystem

Del af Danvan-gruppen

Vandstandere



Beskrivelse			Dimension	Emne nr.
07	1	Rørholder	20 mm	0950430
06	2	Maskinskrue	M6x35	1900007
05	2	Møtrik	M6	1900134
04	1	Fjedrende stålbeslag	Vinkel	5000020
03	1	Omløbermøtrik	Sort	0760706
02a	1	Studs pakning	6x8	0760708
02b	1	Studs pakning	8x10,5 , 10x12,5	0760707
*	1	Vandstander "trekant"	PE studs	0250250
*	1	Vandstander "trekant"	1/2" slangestuds	0250260
*	1	Vandstander "trekant"	Monteringsbøsning	0250270

* Komplet vandstander "trekant" uden monteringsbøsning til drænafløb

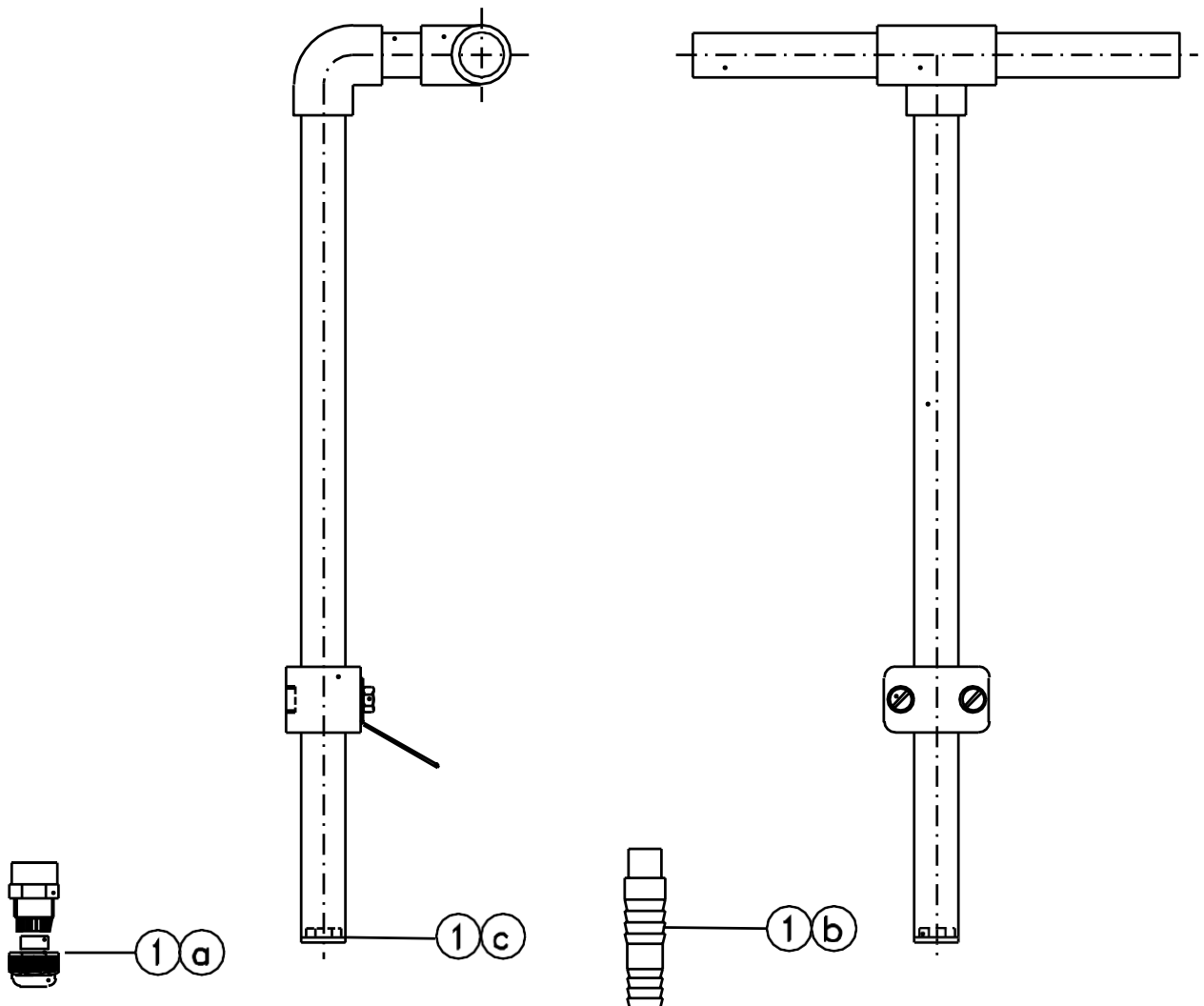
Vandstandere

GVI Vandstander PVC

Komplet med monteringssæt til drænafløb

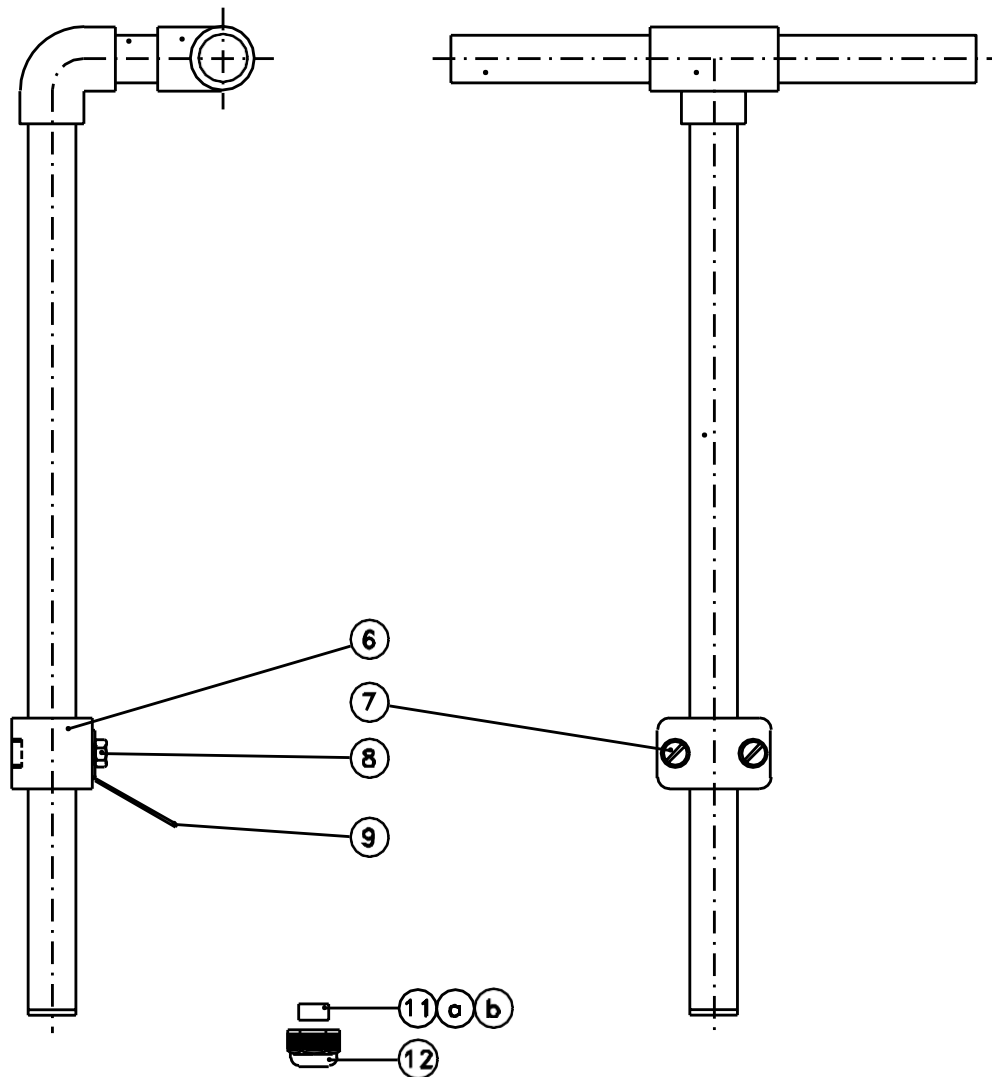
Fås med 4 tilslutningsmuligheder:

- Item no.: 0250300 - 1a Tilslutningsstuds for 8x10,5 og 10x12,5 slange
0250310 - 1b Slangestuds 1/2"
0250320 - 1c Monteringsbøsning for 6x8 slange
0250321 - 1c Monteringsbøsning for 8x10,5 slange



AVsystem

Vandstandere



Beskrivelse		Dimension	Emne nr.
12	1 Omløbermøtrik	Sort	0760706
11b	1 Studs pakning	8x10,5 , 10x12,5	0760707
11a	1 Studs pakning	6x8	0760708
09	1 Fjedrende stålbeslag	Vinkel	5000020
08	2 Møtrik	M6	1900134
07	2 Maskinskrue	M6x35	1900007
06	1 Rørholder	20 mm	0950430
*	1 Vandstander "PVC"	PE studs	0250350
*	1 Vandstander "PVC"	1/2" slangestuds	0250360
*	1 Vandstander "PVC"	Monteringsbøsning	0250370

* Complete water filling unit "triangle" without mounting kit for drain gutter