

# Vanne à Syphon



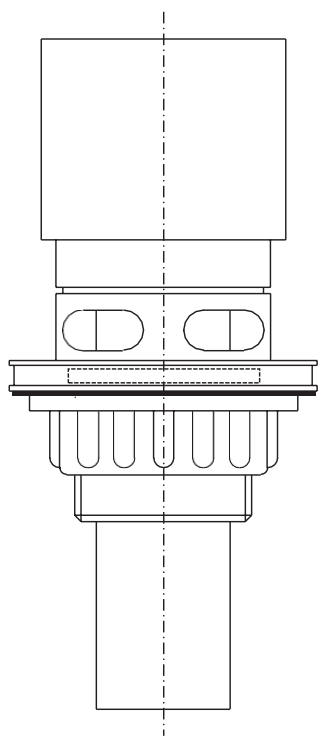
## Vanne Syphon pour système à tablettes

La Vanne à Syphon dispose des trois fonctions suivantes incorporées:

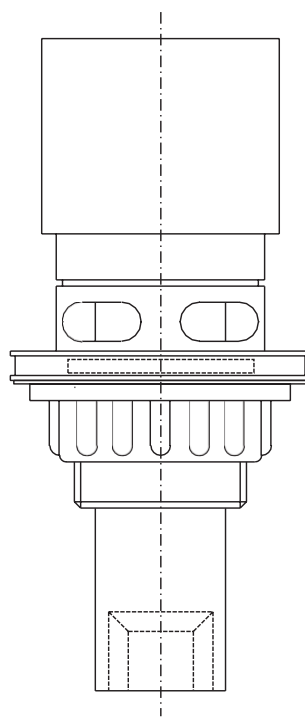
- Chaque vanne peut être réglée de façon à drainer les tablettes à trois niveaux d'eau différents, en ajustant le dessus de la vanne à la hauteur désirée
- Lorsque le dessus est placé à son niveau maximal, la solution nutritive reste dans la tablette
- Lorsque le dessus de la vanne est complètement retiré, l'eau s'écoulera en permanence de la tablette

La Vanne à Syphon se démonte facilement pour être nettoyée, et peut s'installer sur n'importe quel type de tablettes.

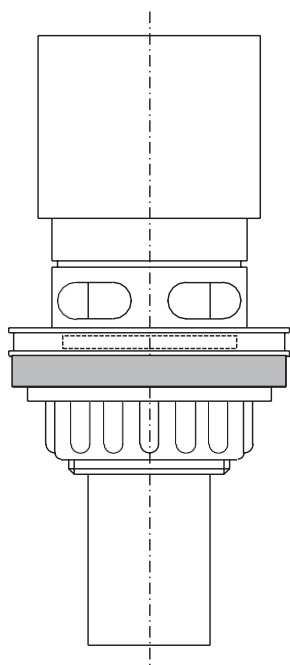
# Vannes Syphon



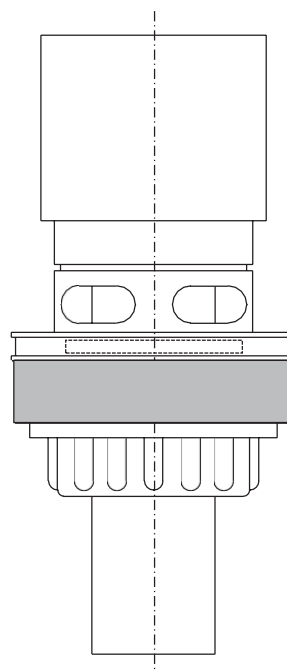
Elément no: 0750800  
Vanne Syphon



Elément no: 0750806  
Vanne Syphon avec  
bague de réduction Ø 10

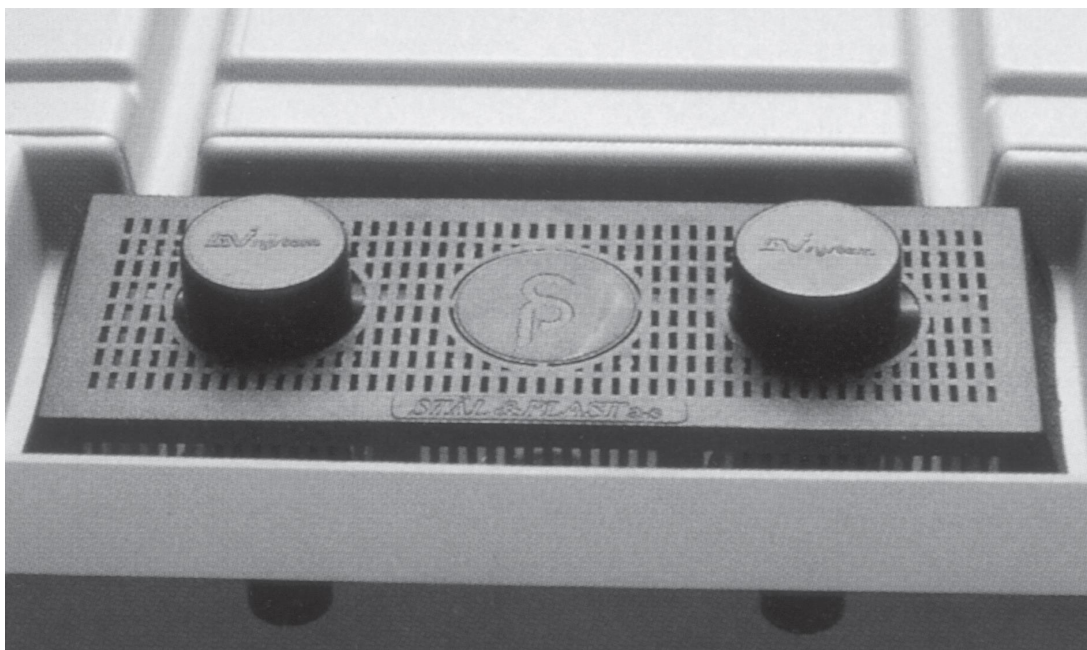


Elément no: 0750801  
Vanne Syphon avec joint  
en caoutchouc de 5 mm



Elément no: 0750802  
Vanne Syphon avec joint  
en caoutchouc de 10 mm

## Installation:

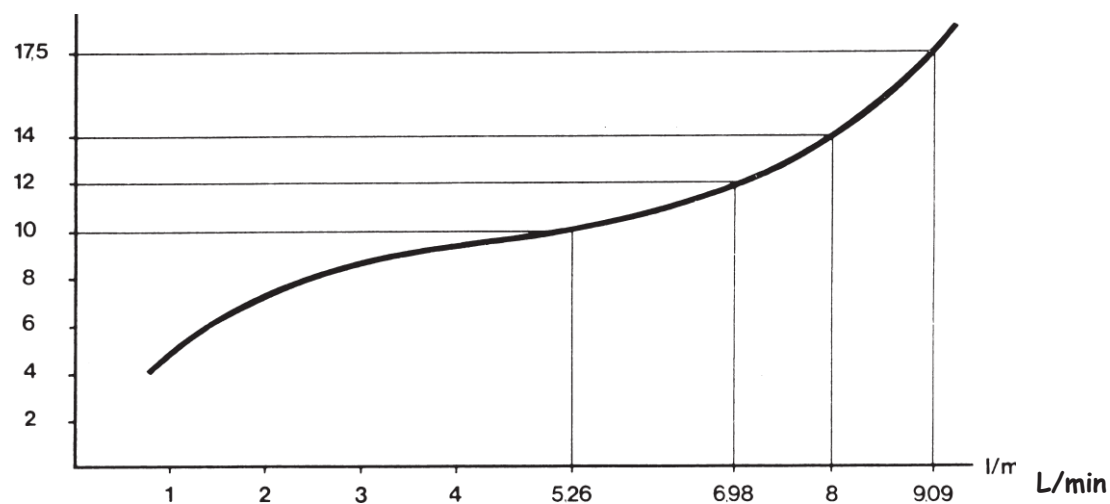


Vous pouvez installer 1 à 3 Vannes Syphon par banc mobile

## Tableau:

### Courbe de capacité de drainage de la Vanne à Syphon (Litres/Min.)

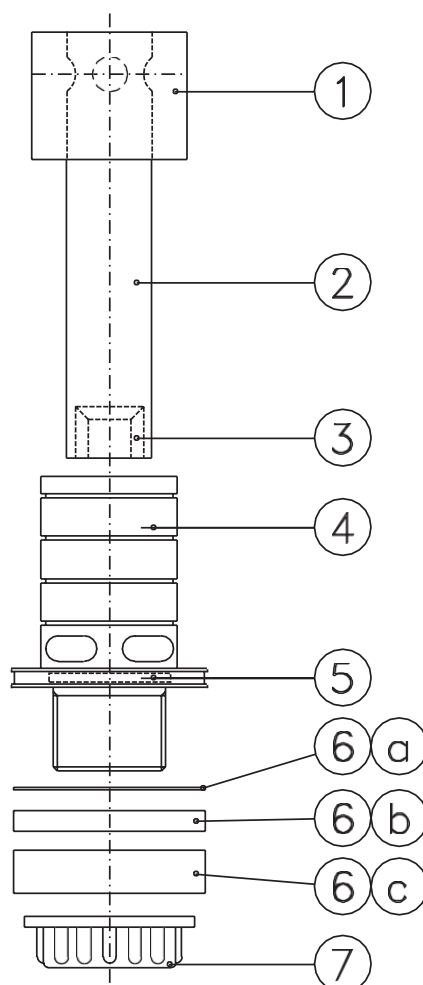
Tuyau de drainage en mm



**AV**system

Del af Danvan-gruppen

# Pièces de rechange



Description		Dimension	Élément No
07	1 Ecrou union		0760830
06c	1 Joint en caoutchouc	10 mm	0760823
06b	1 Joint en caoutchouc	5 mm	0760822
06a	1 Joint plat		0760805
05	1 Joint torique	20x1,5 mm	0760810
04	1 Tuyau de tablette		0760840
03	1 Douille de réduction	Ø 10 mm	0760820
01+02	1 Tube de siphon		0760839