

# Válvula Sifón



**Válvula Sifón**

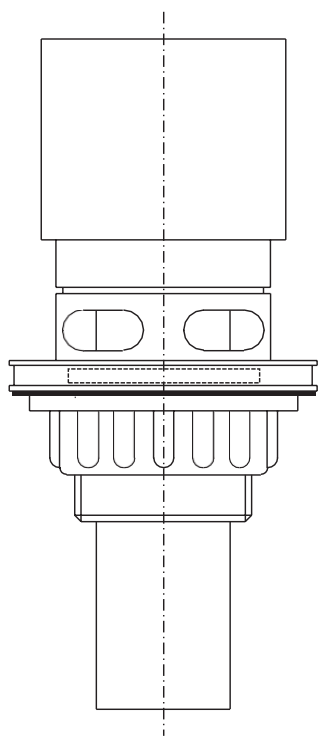
## **Válvula Sifón para mesas contenedoras**

La Válvula Sifón tiene tres funciones incorporadas:

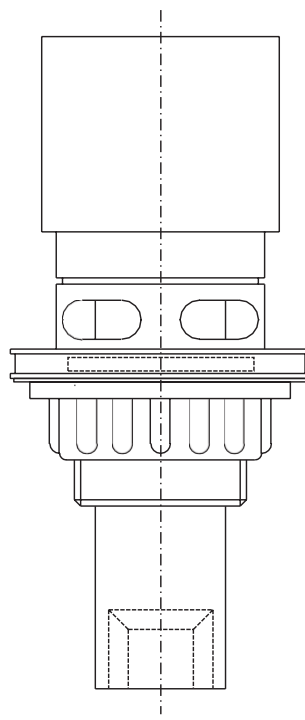
- Puede ser ajustada para drenar las mesas en tres diferentes niveles de agua, ajustando el tope de la válvula al nivel deseado
- Si el tope de la válvula se ajusta a la máxima posición, la solución de nutrientes permanecerá en la mesa contenedora
- Si el tope de la válvula es retirado completamente, el agua se desparramará continuamente de la mesa

La válvula sifón es fácil de desarmar para limpieza y puede instalarse en todos los tipos de mesas contenedoras.

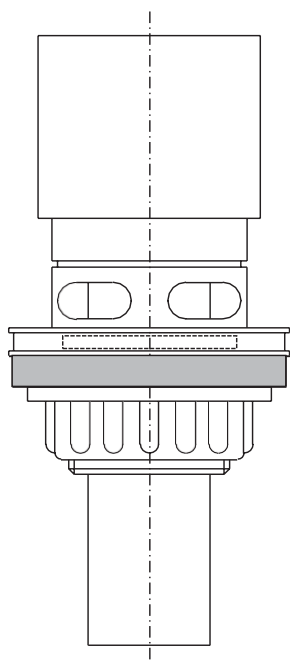
# Válvulas Sifón



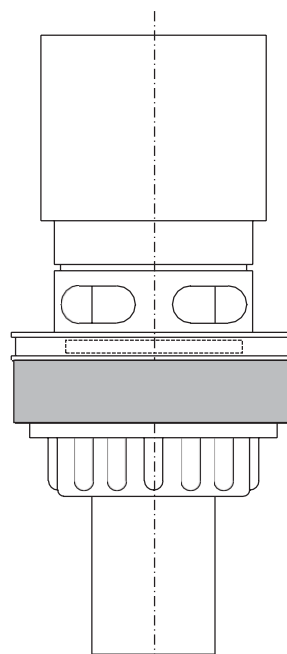
Artículo no.: 0750800  
Válvula Sifón



Artículo no.: 0750806  
Válvula Sifón con  
bujes de reducción  $\varnothing 10$

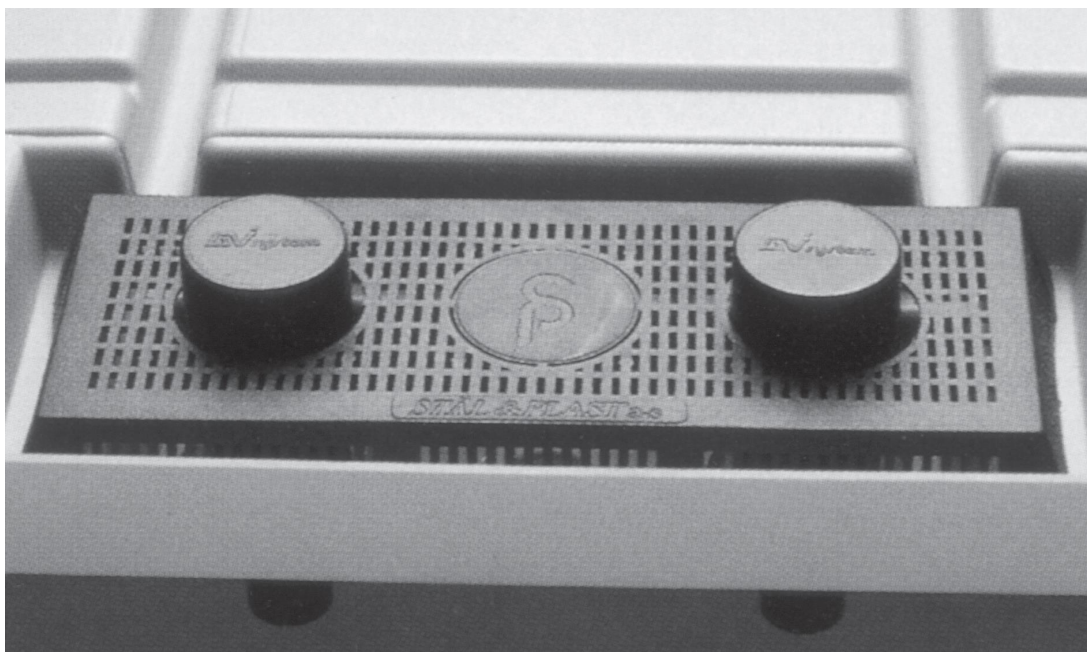


Artículo no.: 0750801  
Válvula Sifón con  
junta de goma de 5 mm



Artículo no.: 0750802  
Válvula Sifón con  
junta de goma de 10 mm

## Instalación:

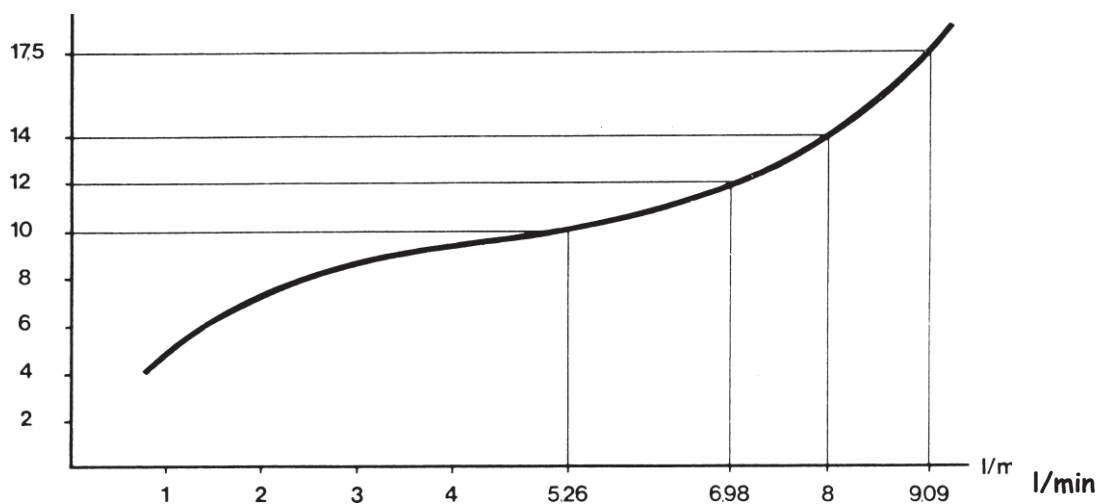


Puede instalar 1-3 Válvulas Sifón por cada banca

## Diagrama:

Diagrama de capacidad de drenaje para la Válvula Sifón (Litros/min)

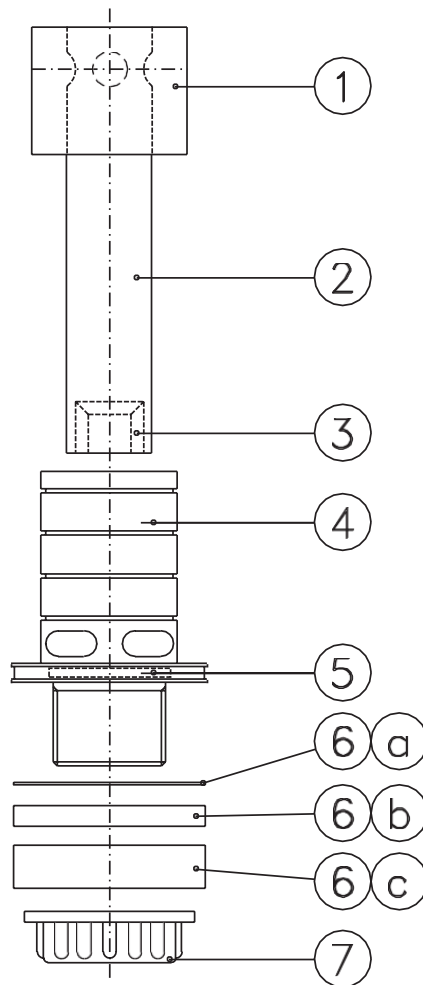
Tubo de drenaje en mm



**EV**system

Del af Danvan-gruppen

# Piezas de repuesto



Descripción			Dimensiones	No. Artículo
07	1	Tuerca de unión		0760830
06c	1	Junta de goma	10 mm	0760823
06b	1	Junta de goma	5 mm	0760822
06a	1	Junta plana		0760805
05	1	Anillo-O	20x1,5 mm	0760810
04	1	Conducto de mesa		0760840
03	1	Buje de reducción	Ø 10 mm	0760820
01+02	1	Tubo Sifón		0760839