

Hævertventil



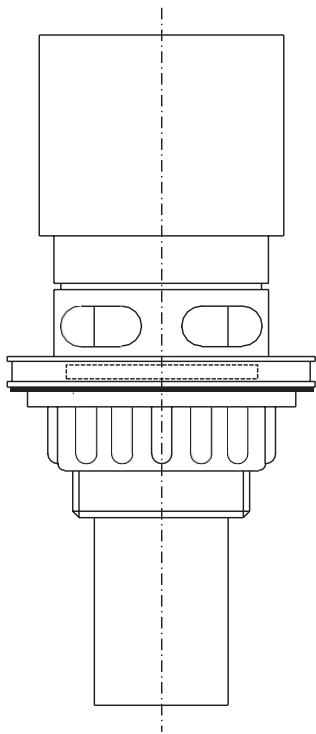
Hævertventil

Hævertventilen har tre indbyggede funktioner:

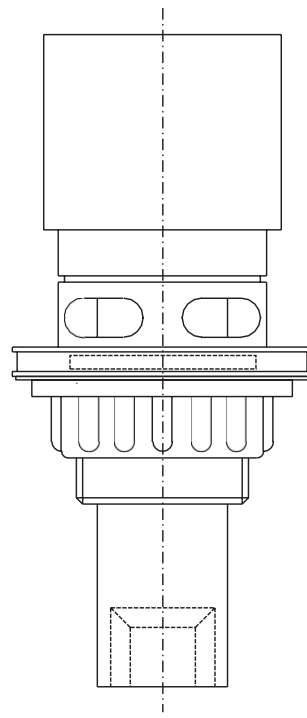
- Kan justeres til at dræne bordet ved tre forskellige vandstande, ved at justere ventilens top til det ønskede niveau.
- Når ventilens top er indstillet i maksimum position, forbliver gødningsblandingen på det ønskede niveau.
- Hvis ventilens top fjernes helt, vil vandet hele tiden løbe af bordet.

Hævertventilen er let at adskille for rengøring og kan monteres i alle typer mobilborde.

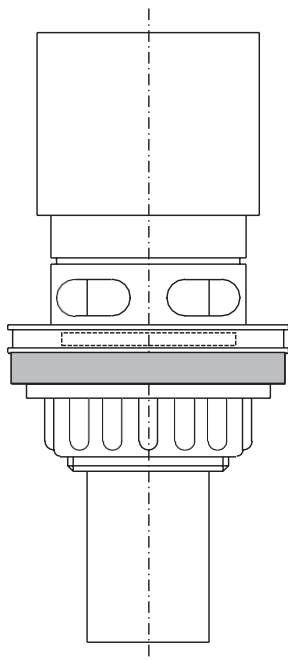
Hævertventiler



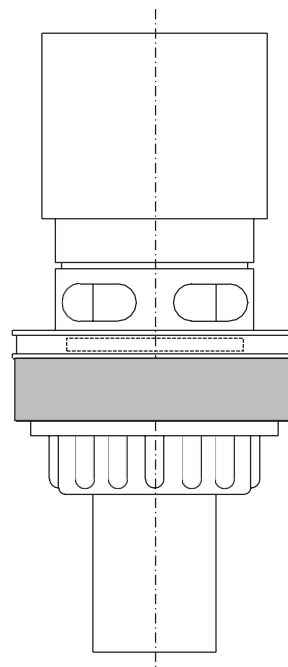
Varenr.: 0750800
Hævertventil



Varenr.: 0750806
Hævertventil med
reduktionsbøsning $\varnothing 10$

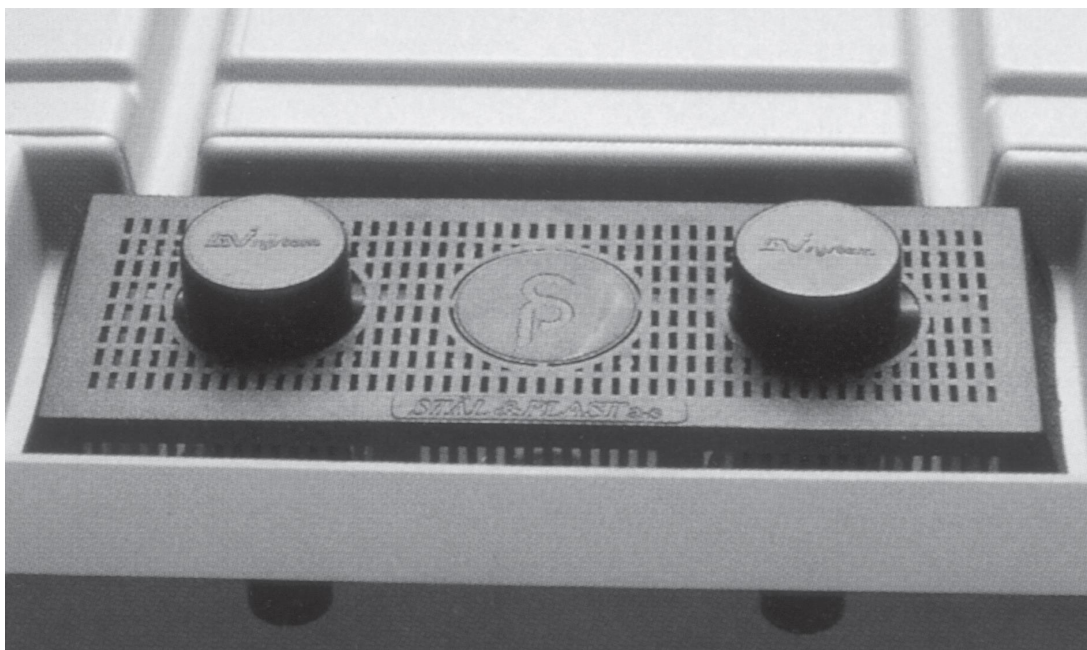


Varenr.: 0750801
Hævertventil med
5 mm gummipakning



Varenr.: 0750802
Hævertventil med
10 mm gummipakning

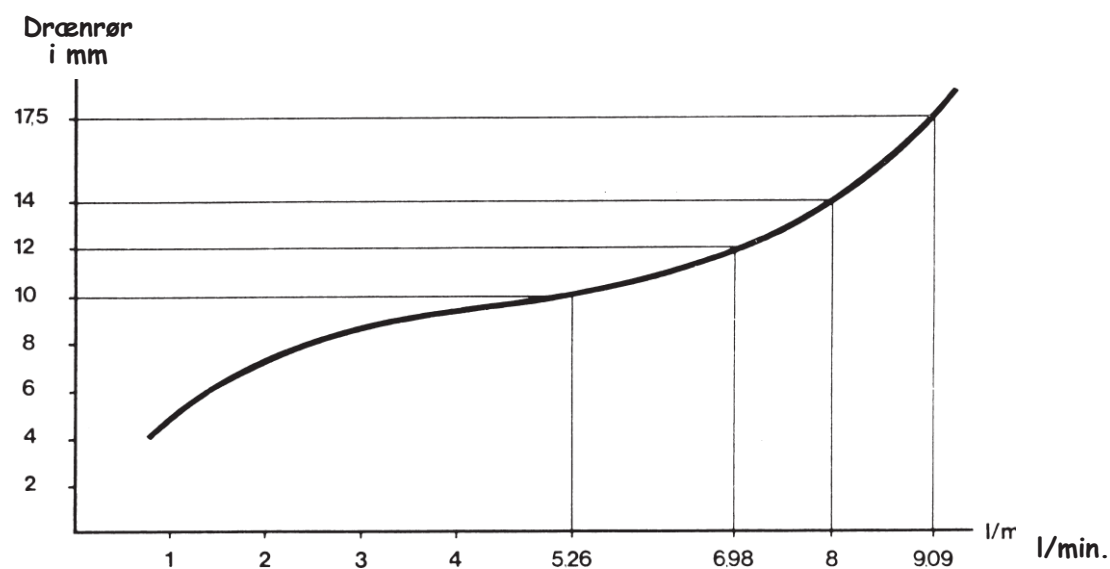
Installation:



Du kan installere 1 - 3 hævertventiler pr. mobilt bord.

Diagram:

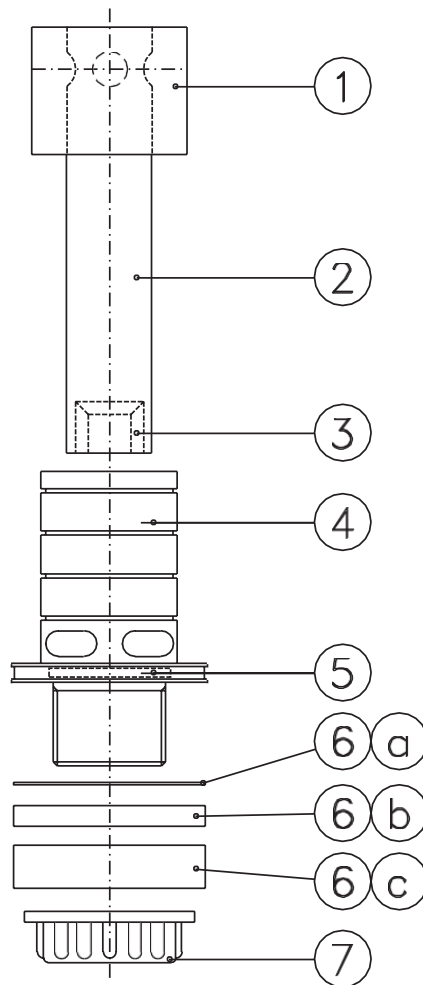
Diagram over drænkapacitet for hævertventilen (liter/min.)



AVsystem

Del af Danvan-gruppen

Reserve dele



| Beskrivelse | | | Dimension | Emne nr. |
|-------------|---|------------------------|-----------|----------|
| 07 | 1 | Omløbermøtrik | | 0760830 |
| 06c | 1 | Gummipakning | 10 mm | 0760823 |
| 06b | 1 | Gummipakning | 5 mm | 0760822 |
| 06a | 1 | Flad pakning | | 0760805 |
| 05 | 1 | O-ring | 20x1,5 mm | 0760810 |
| 04 | 1 | Gennemføring med rille | | 0760840 |
| 03 | 1 | Reduktionsbøsning | Ø 10 mm | 0760820 |
| 01+02 | 1 | Hævertventil Top | | 0760839 |