

Dränventil



Dränventil

Dränventil für Rückführungssysteme

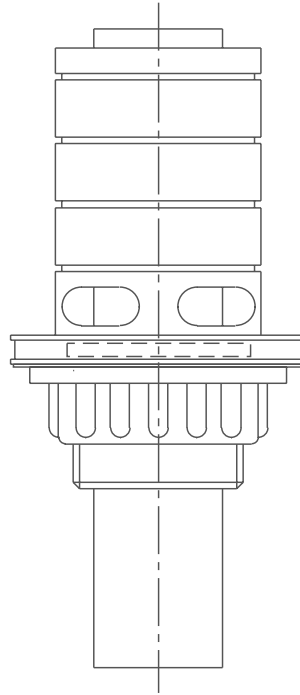
Das Dränventil wurde für Rückführungssysteme entwickelt, wo bestimmte Wasserpegel auf Tischen oder Anstaurinnen benötigt werden.

Sie können den Wasserpegel durch Einstellen des 20 mm PVC-Rohrs, das im Ventil sitzt, anheben oder senken.

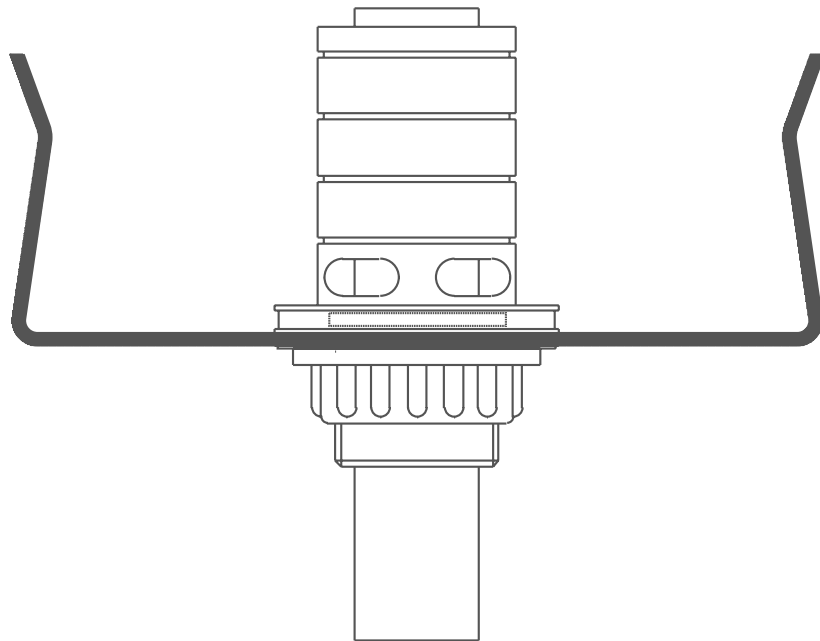
Dränventil

Artikel-Nr.: 0750950

Dränventil



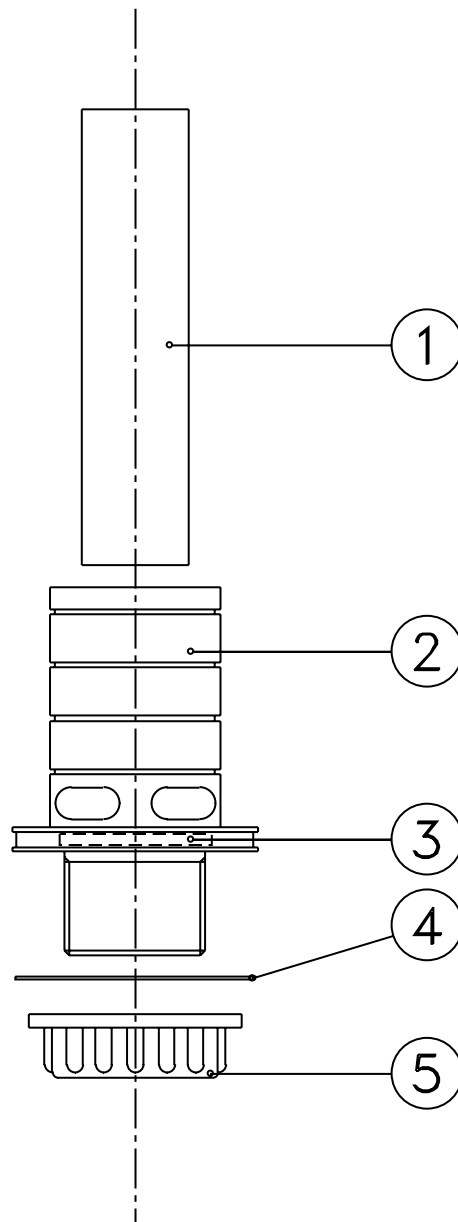
Installation:



AVsystem

Teil der Danvan-Gruppe

Ersatzteile



Beschreibung			Abmessung	Artikel-Nr.
05	1	Überwurfmutter		0760830
04	1	Flachdichtung		0760805
03	1	O-ring		0760810
02	1	Tischkanal		0760840
01	1	PVC-Rohr schwarz	20 mm	0400200