

Valvula de inundación



Valvula de inundación

Valvula de inundación para sistemas de recirculación

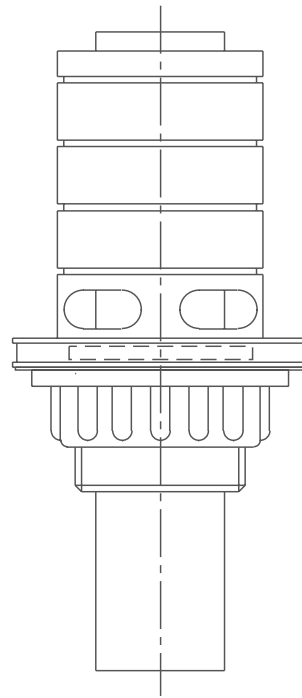
La Valvula de inundación es desarrollada para sistemas de recirculación, en donde se necesita un cierto nivel de agua en las mesas o surcos.

Puede aumentar o disminuir el nivel de agua ajustando el tubo PVC de 20 mm, el cual es colocado en la válvula.

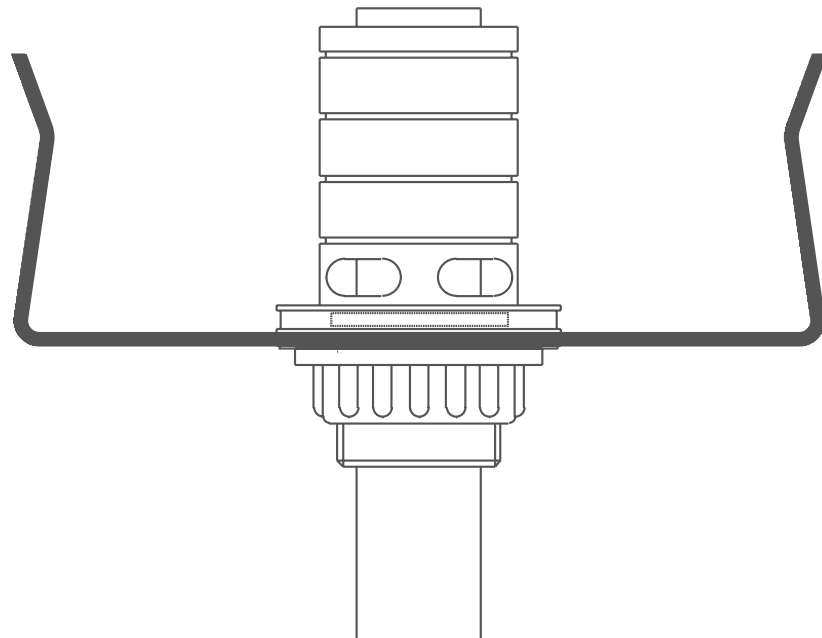
Valvula de inundación

Artículo no.: 0750950

Valvula de inundación



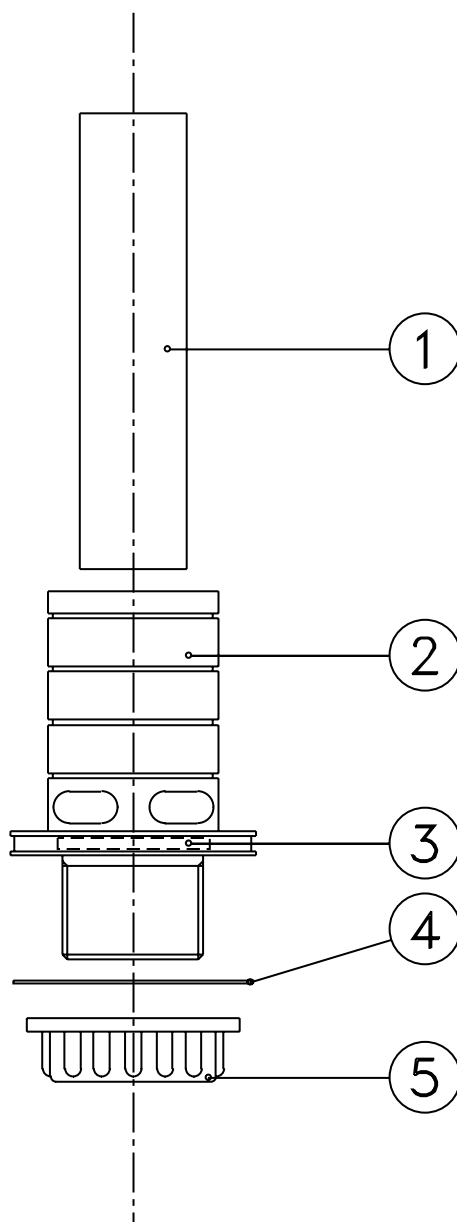
Instalación:



AVsystem

A part of Danvan group

Piezas de repuesto



Descripción			Dimensiones	No. Artículo
05	1	Tuerca de unión		0760830
04	1	Junta plana		0760805
03	1	Anillo-O		0760810
02	1	Conducto de mesa		0760840
01	1	Tubo PVC negro	20 mm	0400200