

Vanne de drainage



Vanne de drainage

Vanne de drainage pour systèmes de recyclage

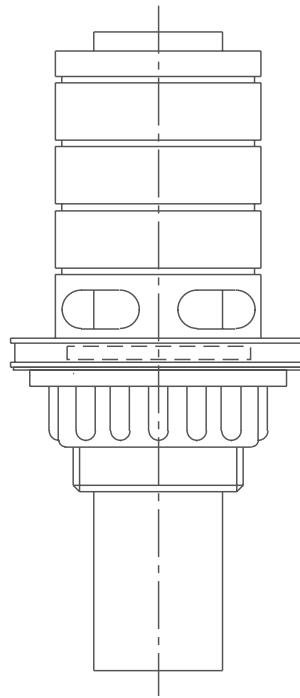
La Vanne de drainage a été conçue pour les systèmes de recyclage, où un certain niveau d'eau est requis sur les tablettes et les bacs.

Il est possible de relever ou d'abaisser le niveau d'eau en ajustant le tuyau en PVC de 20 mm, situé sur la vanne.

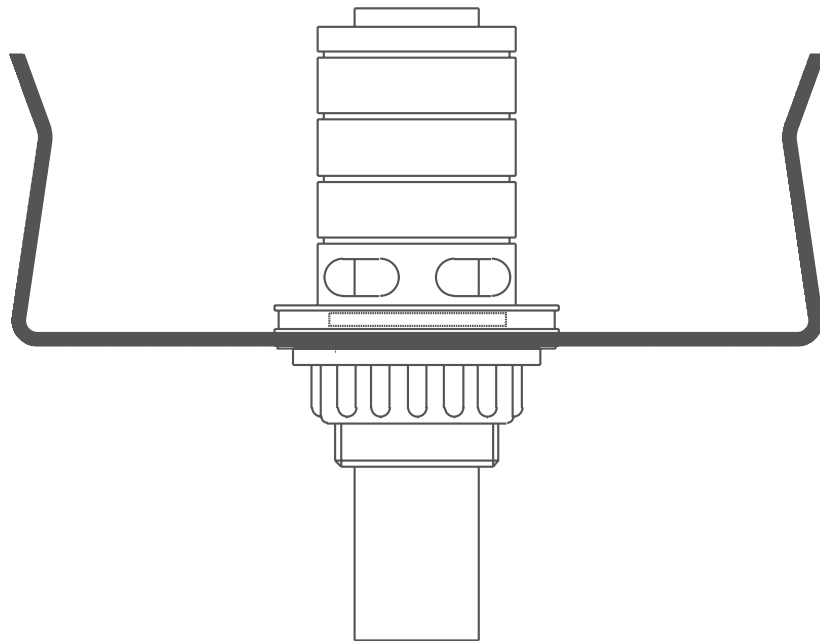
Vanne de drainage

Elément n°: 0750950

Vanne de drainage



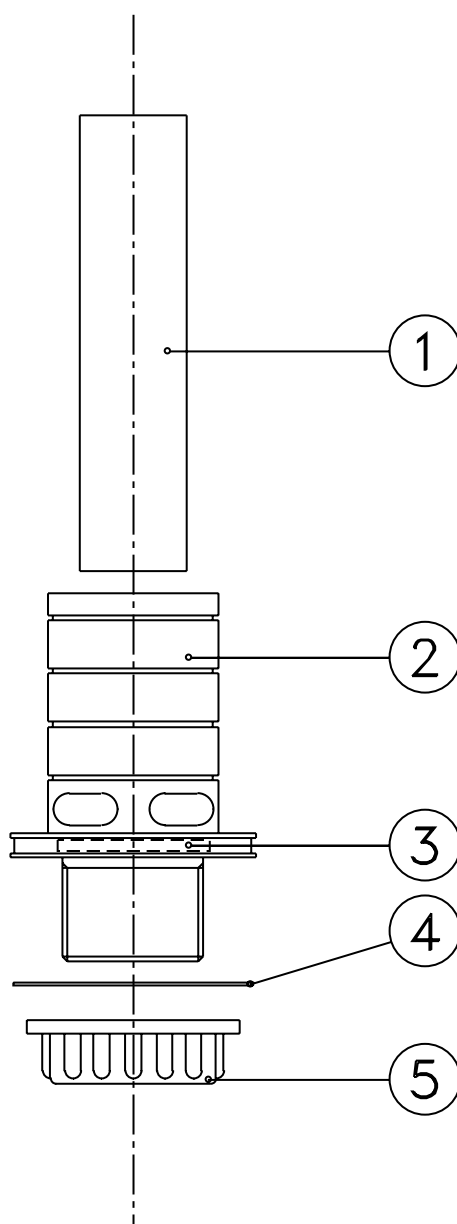
Installation:



AVsystem

A part of Danvan group

Pièces de rechange



Description			Dimension	Élément no.
05	1	Ecrou union		0760830
04	1	Joint plat		0760805
03	1	Joint torique		0760810
02	1	Tuyau de tablette		0760840
01	1	Tuyau PVC noir	20 mm	0400200