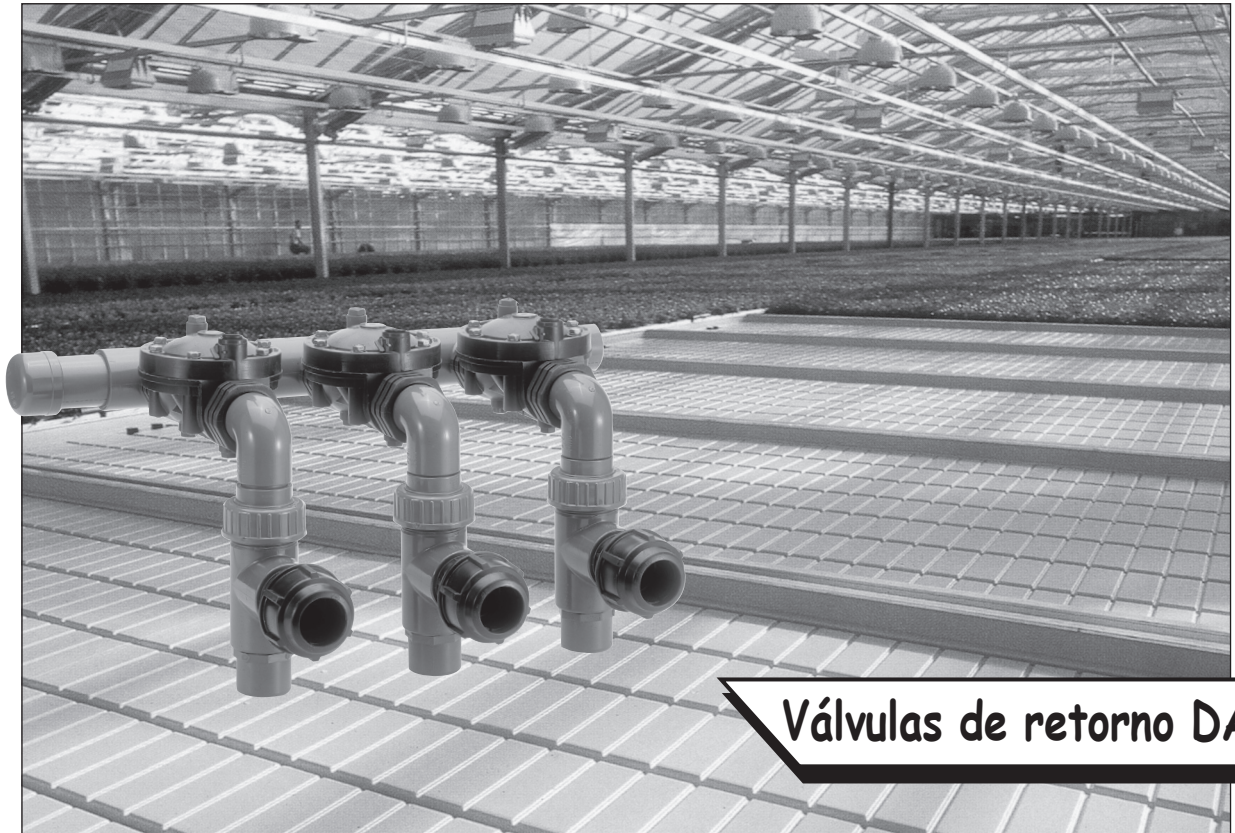


# Válvulas de retorno DAN



Válvulas de retorno DAN

## Válvulas de retorno DAN para sistemas de flujo/reflujo

Las válvulas de retorno DAN son desarrolladas para liberar rápidamente el sistema de drenaje en mesas de flujo/reflujo.

Las válvulas de retorno DAN son instaladas después de válvulas solenoides, que son colocadas en un colector. Cuando la válvula solenoide abre, el agua empujará el pistón de la válvula de retorno hacia abajo y cerrará la salida en la válvula de retorno. El agua correrá hacia las mesas hasta que la válvula solenoide sea cerrada, después un resorte presionará el pistón de regreso y el agua puede regresar, por ejemplo hacia una reserva.

# Válvulas de retorno DAN

Artículo no.: 0800080

Válvula de retorno DAN 50 de 1.1/2"

## Capacidad de drenaje:

Capacidad de salida: 60 litros/min

Presión mínima de trabajo: 1 bar

Pérdida de presión: 0,2 bar

Artículo no.: 0800090

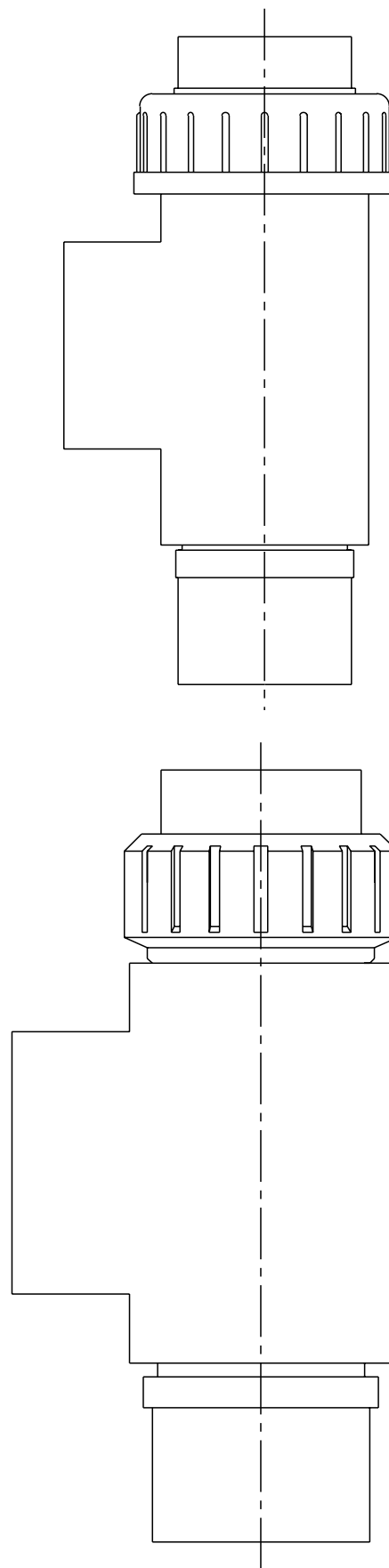
Válvula de retorno DAN 100 de 2"

## Capacidad de drenado:

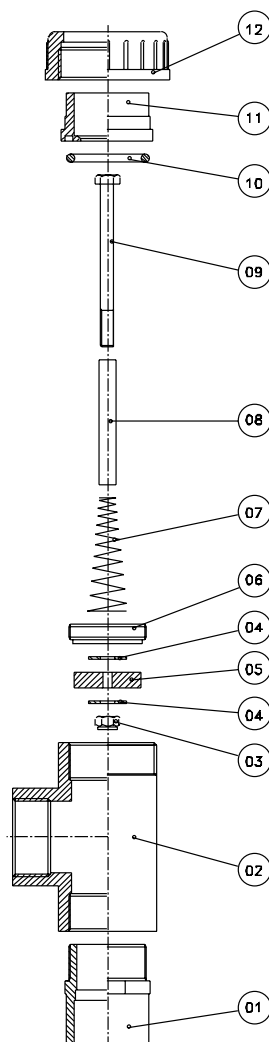
Capacidad de Salida: 120 litros/min

Presión mínima de trabajo: 1 bar

Pérdida de presión: 0,2 bar

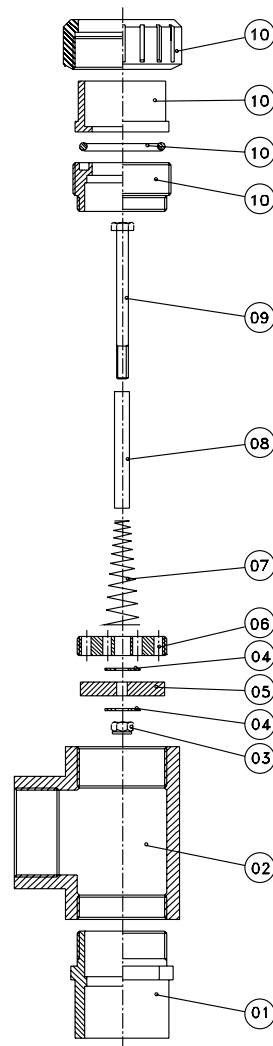


# Piezas de repuesto para DAN 50



	Descripción	Dimensiones	No. Artículo
12	Tuerca PVC de unión	2"	1210700
11	Cuello	40 mm	1210705
10	Anillo-O para unión	40 mm	1210710
09	Tornillo del juego	8 x 100 mm A4	1210720
08	Tubo deslizante	10 x 1 mm A4	1210723
07	Resorte - 12 caracoles	12 x 70 mm	1210726
06	Placa de perforación	1 1/2"	1210715
05	Junta	42 x 20 mm	1210724
04	Arandela	8 mm A4	1210722
03	Tuerca de seguridad	8 mm A4	1210721
02	Camisa	1 1/2"	1202214
01	Niple de reducción	50 x 40 mm x 1 1/2"	1201232

# Piezas de repuesto para DAN 100



Descripción	Dimensiones	No. Artículo	
10	Unión con rosca macho	63 mm x 2"	1210230
09	Tornillo del juego	8 x 100 mm A4	1210720
08	Tubo deslizante	10 x 1 mm A4	1210723
07	Resorte - 12 caracoles	12 x 70 mm	1210726
06	Placa de perforación	2"	1210716
05	Junta	56 x 20 mm	1210725
04	Arandela	8 mm A4	1210722
03	Tuerca de seguridad	8 mm A4	1210721
02	Camisa	2"	1202216
01	Niple de reducción	50 mm x 2"	1201238